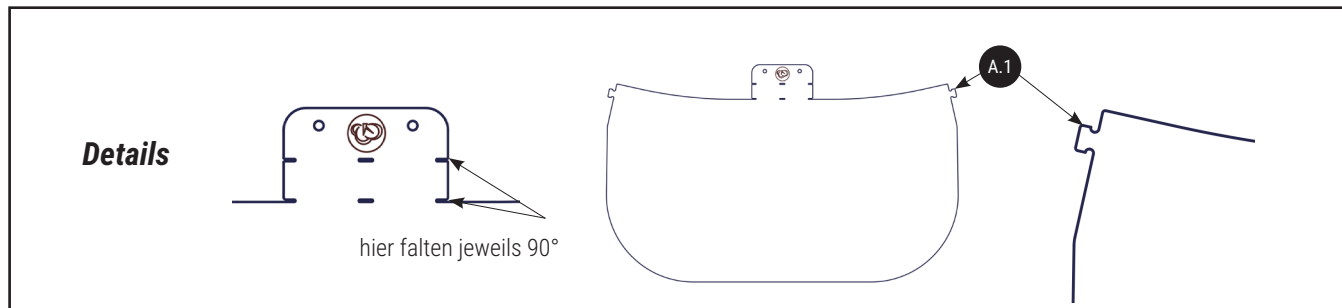


## Zusammenbauanleitung

Schutzfolie vom transparenten Visier entfernen  
Visier (wie unten im Detail zu sehen) in jeder Position um 90° falten  
Befestigungspunkt (A.1) der transparenten Visiers durch die Löcher (A) des Kopfrings stecken  
Drehen Sie das Visier um 90° nach unten zu den vorderen Stiften (B) und klicken Sie das Schild auf den Ring



## Gebrauchsanweisung

Ring mit Drehknopf öffnen/schließen (1), bei Bedarf Pads (1,3) austauschen oder waschen  
CCS-1 kann mit Brille verwendet werden, ist sehr leicht und lässt sich leicht reinigen und desinizieren  
Polster und Visiere lassen sich leicht austauschen und sind separat erhältlich

### Warnung:

Dieses Produkt ist KEINE Persönliche Schutzausrüstung, es ist KEIN zugelassener Augen- oder Gesichtsschutz und erfüllt NICHT irgendwelche Standardanforderungen! Verwenden Sie dieses Produkt NIEMALS, wenn es ganz oder teilweise beschädigt ist. Um zu verhindern, dass dieses Produkt beschlägt, verwenden Sie bitte ein geeignetes Antibeschlagmittel (auf dem Markt für Brillen usw. erhältlich). Es liegt in der alleinigen Verantwortung des Benutzers zu entscheiden, ob dieses Produkt nach einer umfassenden Risikobeurteilung durch den Benutzer für den beabsichtigten Zweck geeignet ist und verwendet werden kann. Verwenden Sie dieses Produkt NIEMALS als Spielzeug und halten Sie es von Kindern fern.

Der Hersteller gibt keinerlei Zusicherungen hinsichtlich der Produkteigenschaften und kann für keinerlei Schäden haftbar gemacht werden.